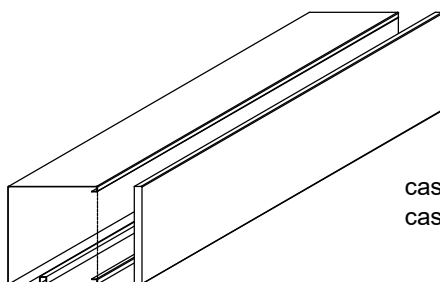
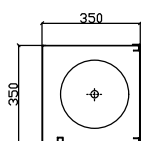


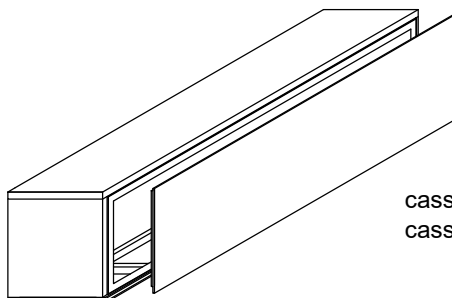
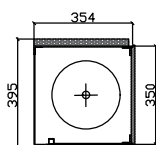
- CASSONETTO INTERNO APERTO

cassonetto dim. 345x350 mm per h.\* max 2400 mm  
cassonetto dim. 395x400 mm per h.\* da 2401 a 3000 mm



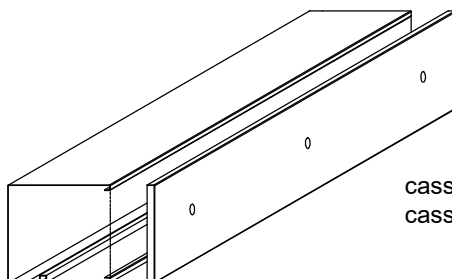
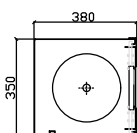
- CASSONETTO INTERNO CHIUSO

cassonetto dim. 350x350 mm per h.\* max 2400 mm  
cassonetto dim. 400x400 mm per h.\* da 2401 a 3000 mm



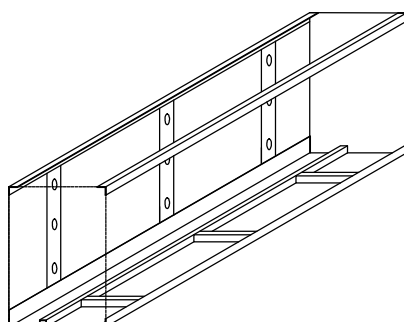
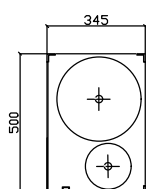
- CASSONETTO INTERNO IN CLASSE A

cassonetto dim. 354x350(395) mm per h.\* max 2400 mm  
cassonetto dim. 404x400(445) mm per h.\* da 2401 a 3000 mm



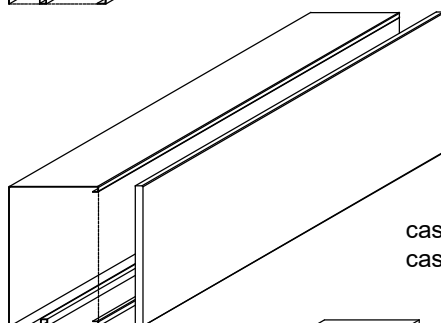
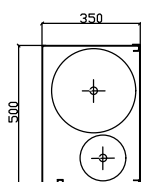
- CASSONETTO ESTERNO BLINDATO

cassonetto dim. 380x350 mm per h.\* max 2400 mm  
cassonetto dim. 430x400 mm per h.\* da 2401 a 3000 mm



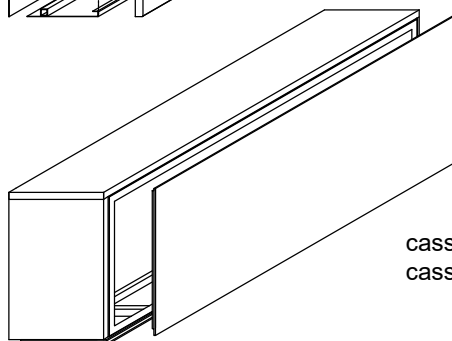
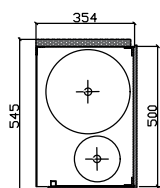
- CASSONETTO INTERNO APERTO

cassonetto dim. 345x500 mm per h.\* max 2400 mm  
cassonetto dim. 395x550 mm per h.\* da 2401 a 3000 mm



- CASSONETTO INTERNO CHIUSO

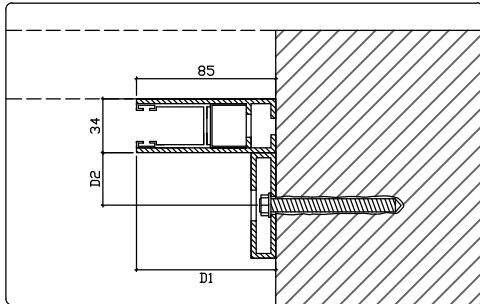
cassonetto dim. 350x500 mm per h.\* max 2400 mm  
cassonetto dim. 400x550 mm per h.\* da 2401 a 3000 mm



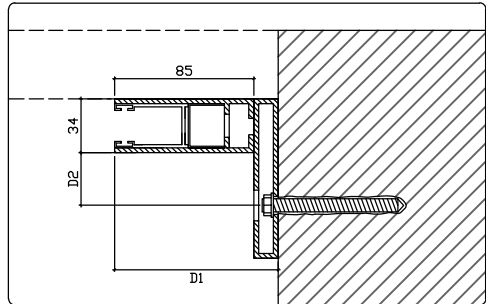
- CASSONETTO INTERNO IN CLASSE A

cassonetto dim. 354x500(545) mm per h.\* max 2400 mm  
cassonetto dim. 404x550(595) mm per h.\* da 2401 a 3000 mm

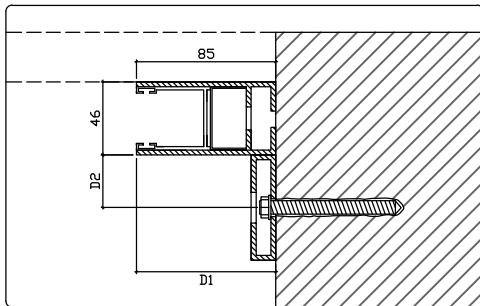
Guida cassonetto interno  
Ancoraggio con tubolare laterale



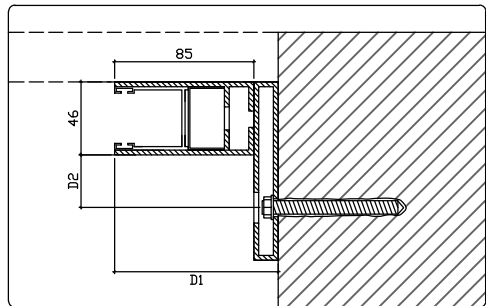
Guida cassonetto interno  
Ancoraggio con tubolare posteriore



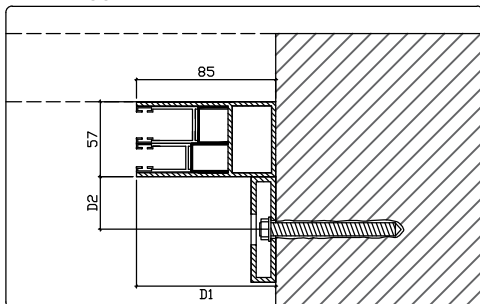
Guida cassonetto interno persiana  
Ancoraggio con tubolare laterale



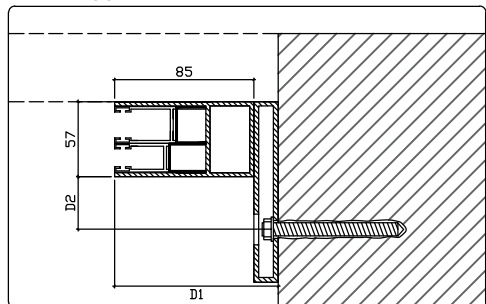
Guida cassonetto interno persiana  
Ancoraggio con tubolare posteriore



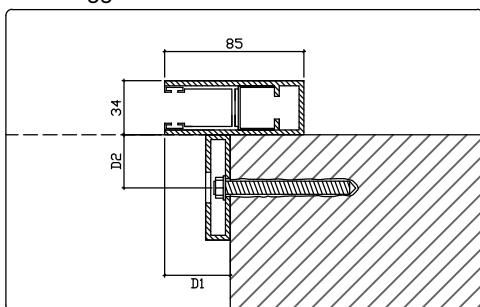
Guida cassonetto interno pred. tapparella  
Ancoraggio con tubolare laterale



Guida cassonetto interno pred. tapparella  
Ancoraggio con tubolare posteriore



Guida cassonetto esterno  
Ancoraggio con tubolare



### Tubolari di ancoraggio

- 15 x 60 mm
- 15 x 80 mm
- 15 x 120 mm
- 15 x 140 mm
- 15 x 160
- altre misure da richiedere

D1= misura minima 25 mm.  
D2= foro di ancoraggio

# DUALBLOCK

## GRATA A SCOMPARSА 80 INTERNA

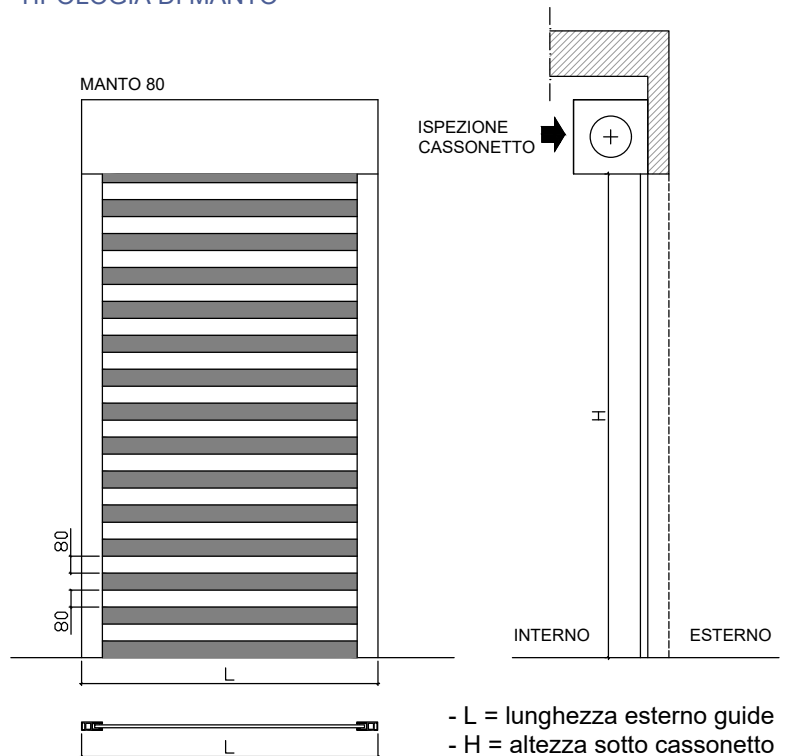
### COLORAZIONI

Bianco Ral 9016 TX	Avorio Ral 1013 TX	Grigio chiaro Ral 7035 TX
Nero Ral 9005 TX	Marrone Ral 8017 TX	Verde Ral 6005 TX
Grigio Micaceo TX	Corten TX	Altri Ral da richiedere fattibilità

### MISURE DI REALIZZAZIONE

Misure minime (L x H) mm.	Misure massime (L x H) mm.
700 x 1000	3800 x 3000

### TIPOLOGIA DI MANTO



# DUALBLOCK

## GRATA A SCOMPARSА 60 INTERNA

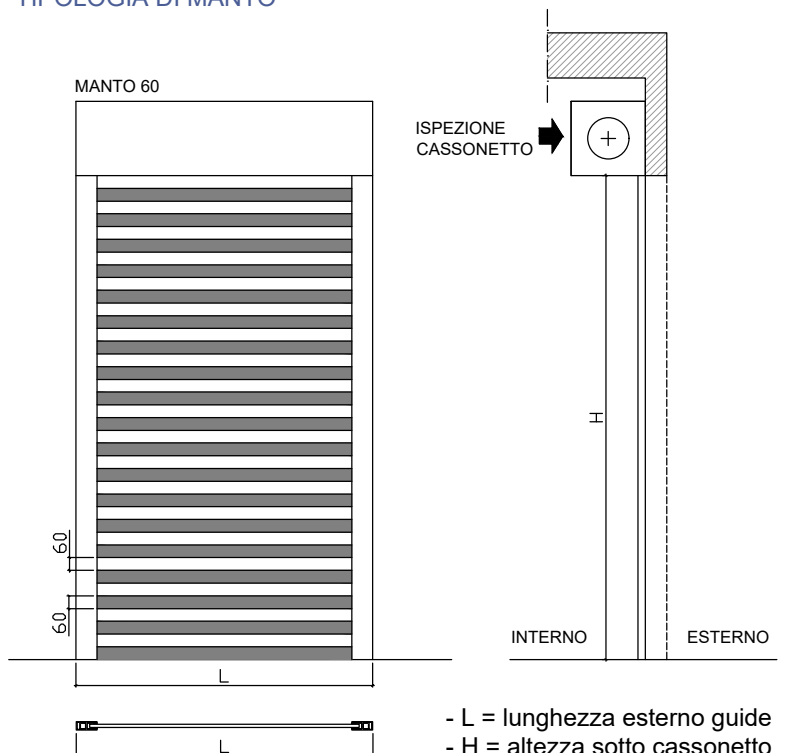
### COLORAZIONI

Bianco Ral 9016 TX	Avorio Ral 1013 TX	Grigio chiaro Ral 7035 TX
Nero Ral 9005 TX	Marrone Ral 8017 TX	Verde Ral 6005 TX
Grigio Micaceo TX	Corten TX	Altri Ral da richiedere fattibilità

### MISURE DI REALIZZAZIONE

Misure minime (L x H) mm.	Misure massime (L x H) mm.
700 x 1000	3800 x 3000

### TIPOLOGIA DI MANTO



# DUALBLOCK

## GRATA A SCOMPARSA 80 ESTERNA

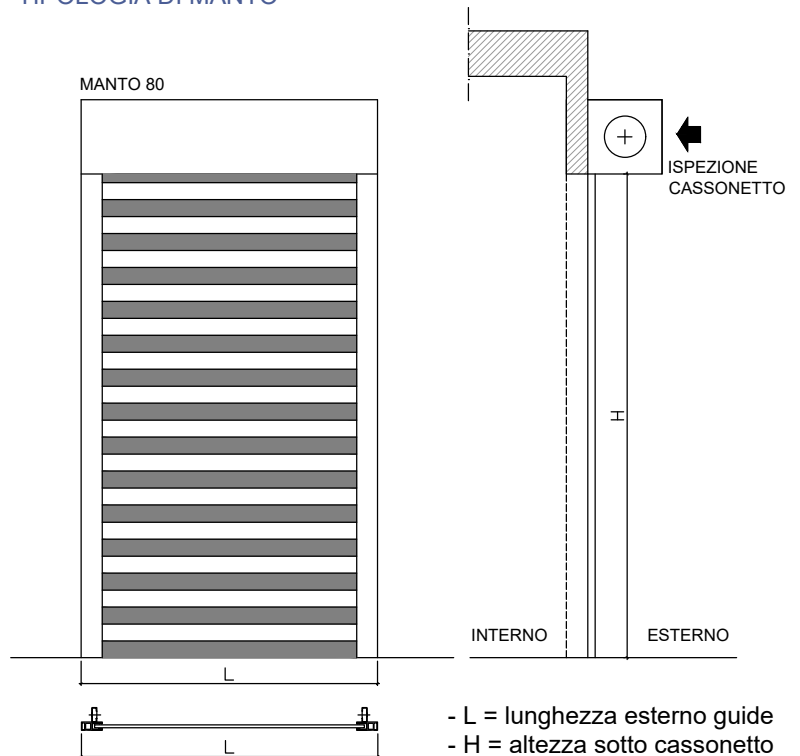
### COLORAZIONI

Bianco Ral 9016 TX	Avorio Ral 1013 TX	Grigio chiaro Ral 7035 TX
Nero Ral 9005 TX	Marrone Ral 8017 TX	Verde Ral 6005 TX
Grigio Micaceo TX	Corten TX	Altri Ral da richiedere fattibilità

### MISURE DI REALIZZAZIONE

Misure minime (L x H) mm.	Misure massime (L x H) mm.
700 x 1000	3800 x 3000

### TIPOLOGIA DI MANTO



# DUALBLOCK

## GRATA A SCOMPARSA 60 ESTERNA

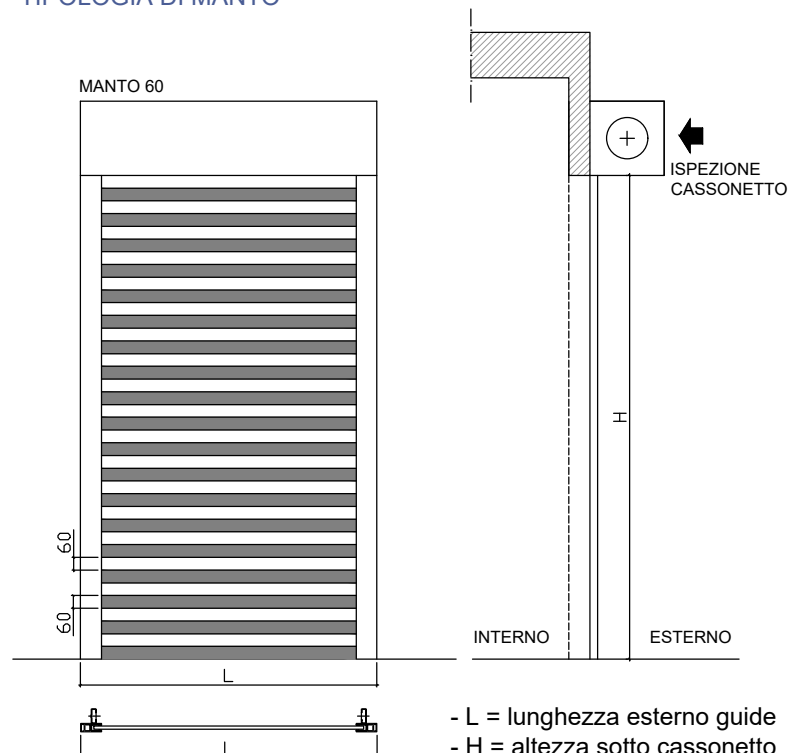
### COLORAZIONI

Bianco Ral 9016 TX	Avorio Ral 1013 TX	Grigio chiaro Ral 7035 TX
Nero Ral 9005 TX	Marrone Ral 8017 TX	Verde Ral 6005 TX
Grigio Micaceo TX	Corten TX	Altri Ral da richiedere fattibilità

### MISURE DI REALIZZAZIONE

Misure minime (L x H) mm.	Misure massime (L x H) mm.
700 x 1000	3800 x 3000

### TIPOLOGIA DI MANTO



# DUALBLOCK

## COLORAZIONI

Bianco Ral 9016 TX	Avorio Ral 1013 TX	Grigio chiaro Ral 7035 TX
Nero Ral 9005 TX	Marrone Ral 8017 TX	Verde Ral 6005 TX
Grigio Micaceo TX	Corten TX	Altri Ral da richiedere fattibilità

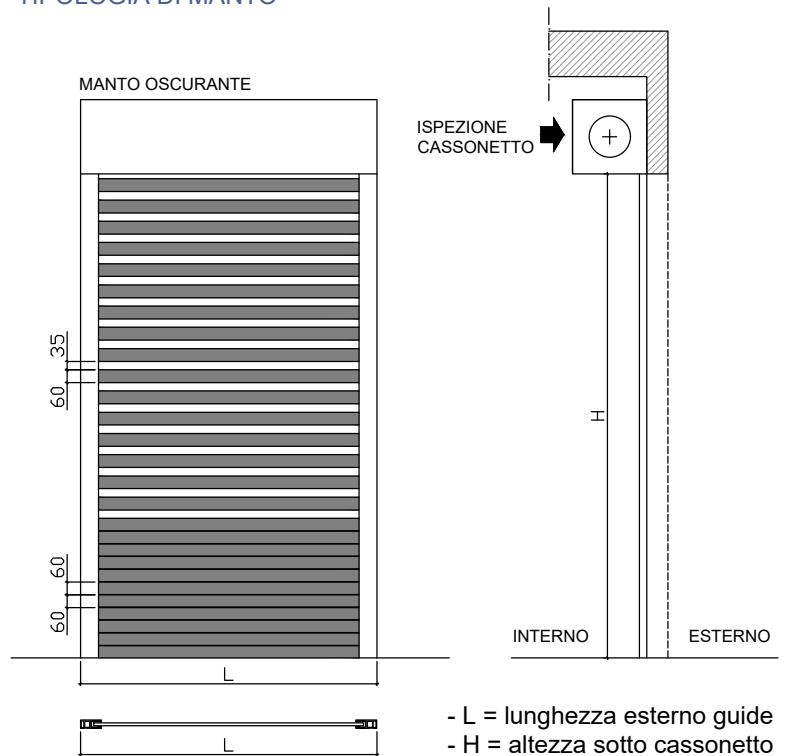
## MISURE DI REALIZZAZIONE

Misure minime (L x H) mm.	Misure massime (L x H) mm. *
700 x 1000	3000 x 3000 *

\* con larghezza (L) maggiore di 2400 verificare altezza massima realizzabile

## GRATA OSCURANTE INTERNA

### TIPOLOGIA DI MANTO



# DUALBLOCK

## COLORAZIONI

Bianco Ral 9016 TX	Avorio Ral 1013 TX	Grigio chiaro Ral 7035 TX
Nero Ral 9005 TX	Marrone Ral 8017 TX	Verde Ral 6005 TX
Grigio Micaceo TX	Corten TX	Altri Ral da richiedere fattibilità

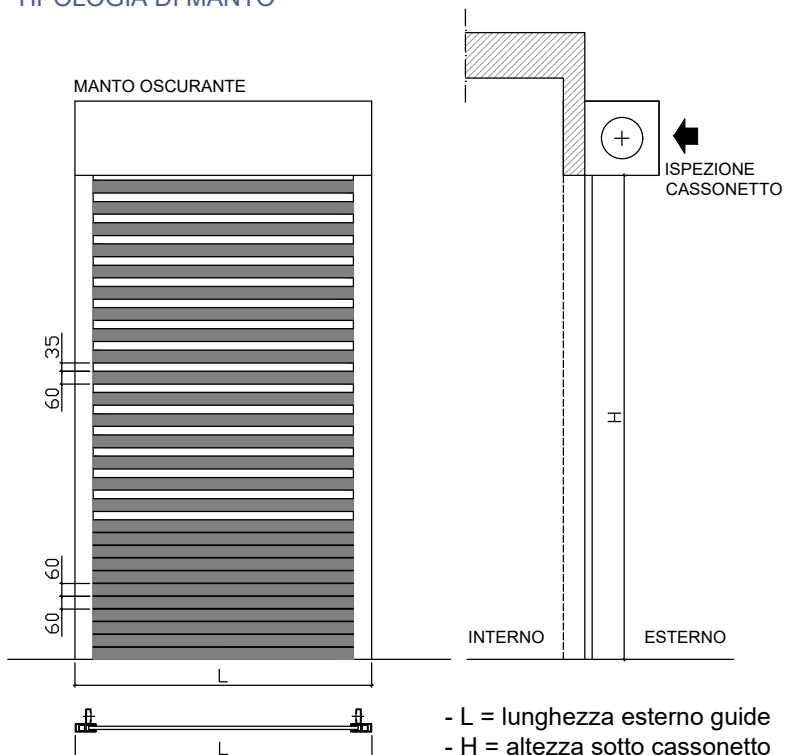
## MISURE DI REALIZZAZIONE

Misure minime (L x H) mm.	Misure massime (L x H) mm. *
700 x 1000	3000 x 3000 *

\* con larghezza (L) maggiore di 2400 verificare altezza massima realizzabile

## GRATA OSCURANTE ESTERNA

### TIPOLOGIA DI MANTO



# DUALBLOCK

GRATA A SCOMPARSA INTERNA CON PREDISPOSIZIONE TAPPARELLA

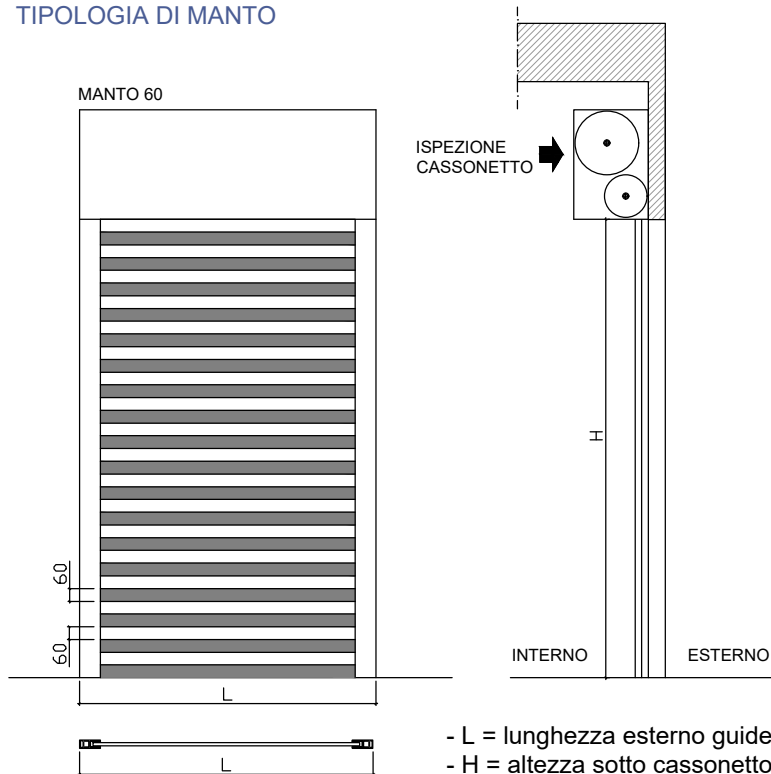
## COLORAZIONI

Bianco Ral 9016 TX	Avorio Ral 1013 TX	Grigio chiaro Ral 7035 TX
Nero Ral 9005 TX	Marrone Ral 8017 TX	Verde Ral 6005 TX
Grigio Micaceo TX	Corten TX	Altri Ral da richiedere fattibilità

## MISURE DI REALIZZAZIONE

Misure minime (L x H) mm.	Misure massime (L x H) mm.
700 x 1000	3800 x 3000

## TIPOLOGIA DI MANTO



# DUALBLOCK

PERSIANA A SCOMPARSA INTERNA

## COLORAZIONI

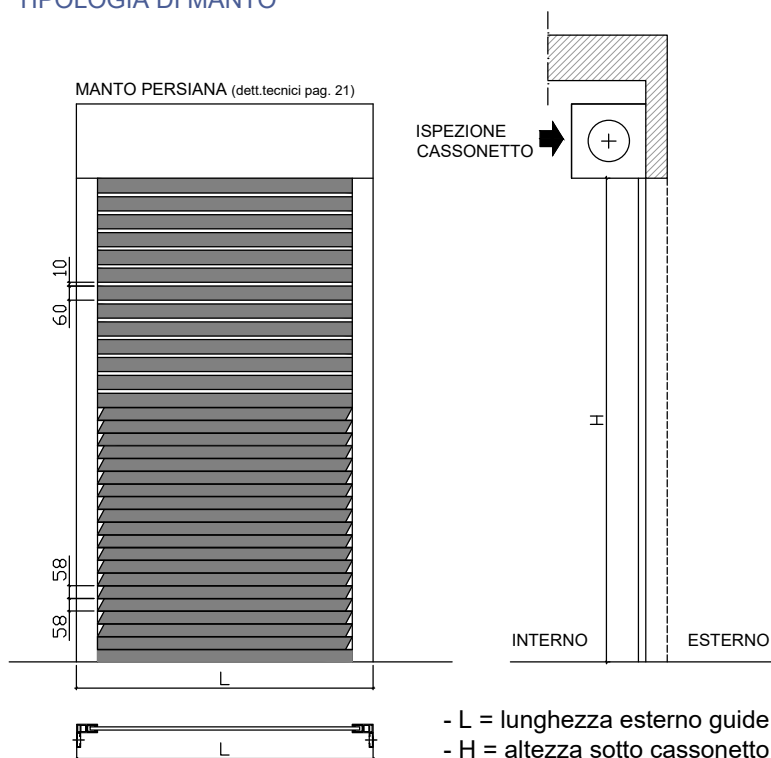
Bianco Ral 9016 TX Ral 9010 TX	Avorio Ral 1013 TX	Grigio chiaro Ral 7035 TX
Nero Ral 9005 TX	Marrone Ral 8017 TX	Verde Ral 6005 TX
Grigio Micaceo TX	Corten TX	Altri Ral da richiedere fattibilità

## MISURE DI REALIZZAZIONE

Misure minime (L x H) mm.	Misure massime (L x H) mm. *
700 x 1000	3000 x 3000 *

\* con larghezza (L) maggiore di 2400 verificare altezza massima realizzabile

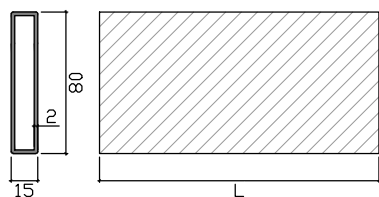
## TIPOLOGIA DI MANTO



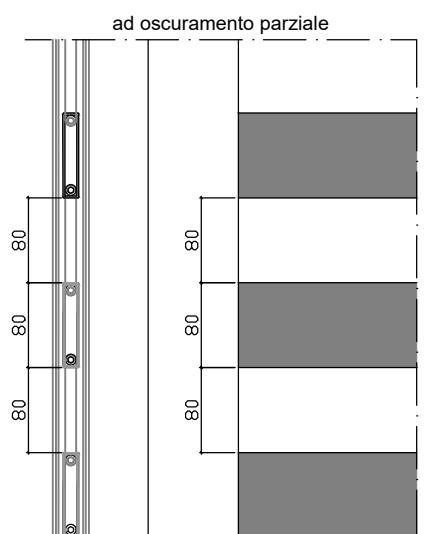
# DUALBLOCK

## DETTAGLI TECNICI MANTO 80

### PARTICOLARE DOGA

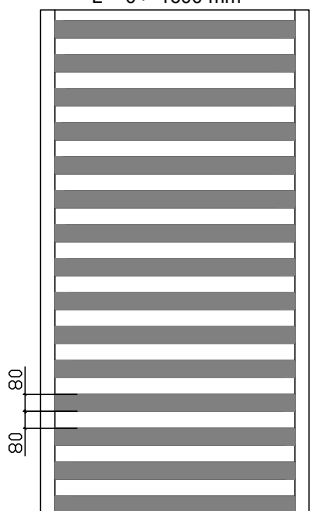


### PARTICOLARE DI CHIUSURA

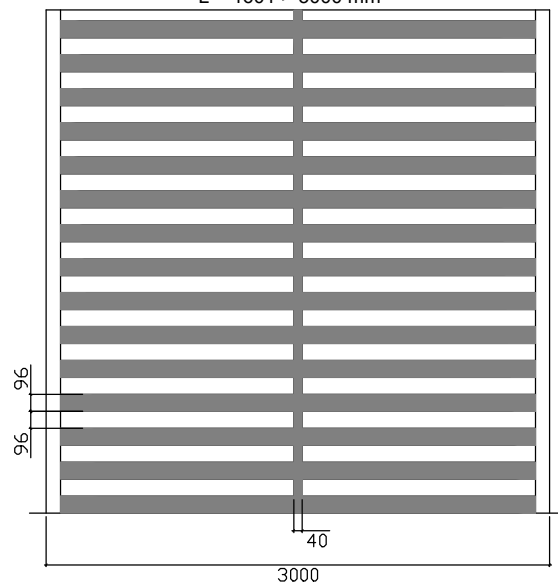


### DISPOSIZIONE BIELLE DI IRRIGIDIMENTO

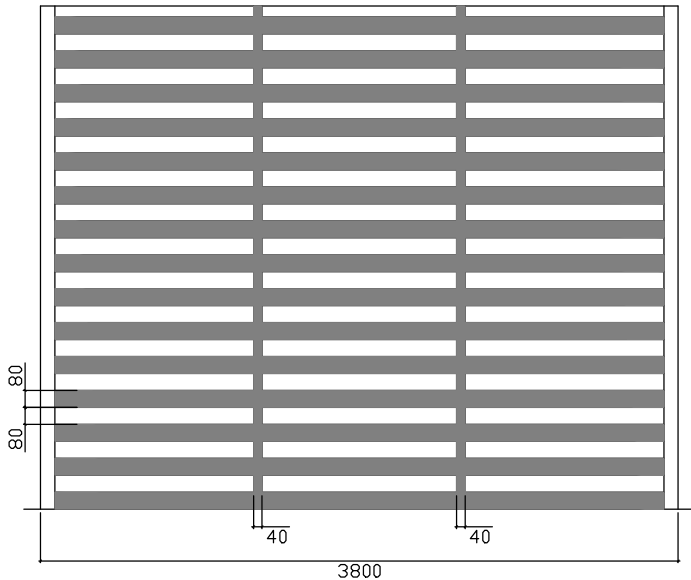
L = 0 > 1600 mm



L = 1601 > 3000 mm



L = 3001 > 3800 mm

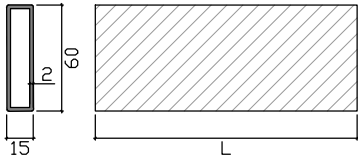




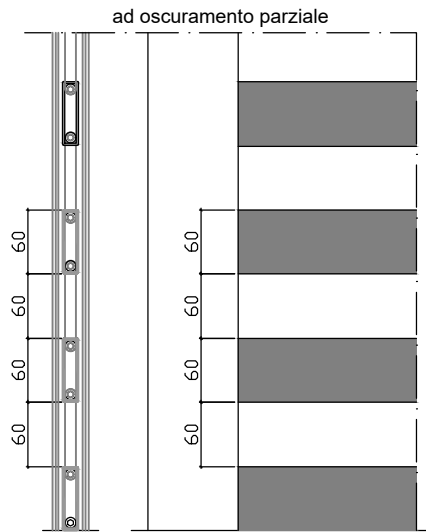
# DUALBLOCK

## DETTAGLI TECNICI MANTO 60

### PARTICOLARE DOGA

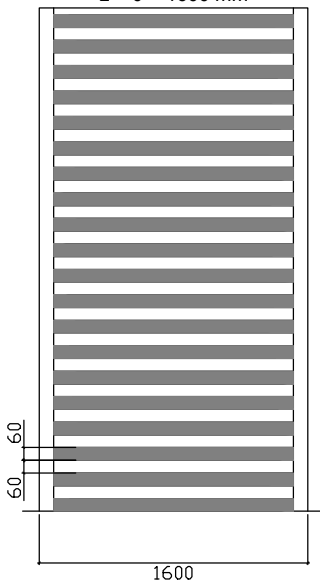


### PARTICOLARE DI CHIUSURA

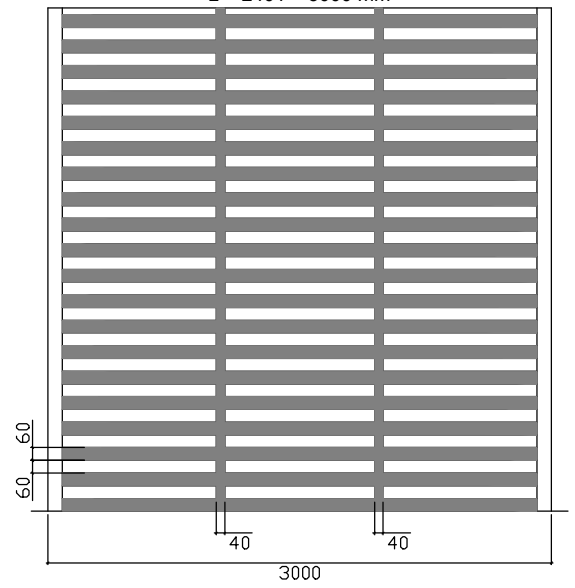


### DISPOSIZIONE BIELLE DI IRRIGIDIMENTO

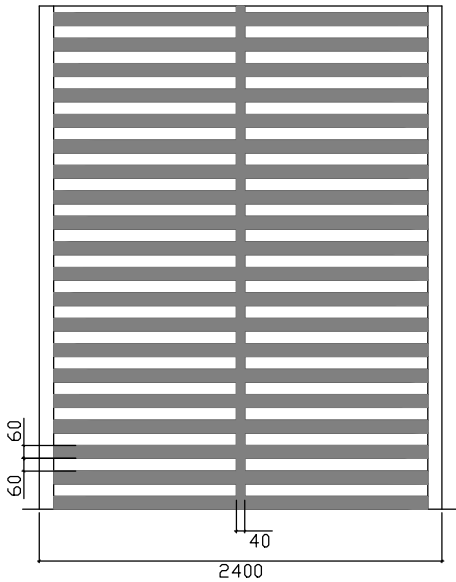
L = 0 > 1600 mm



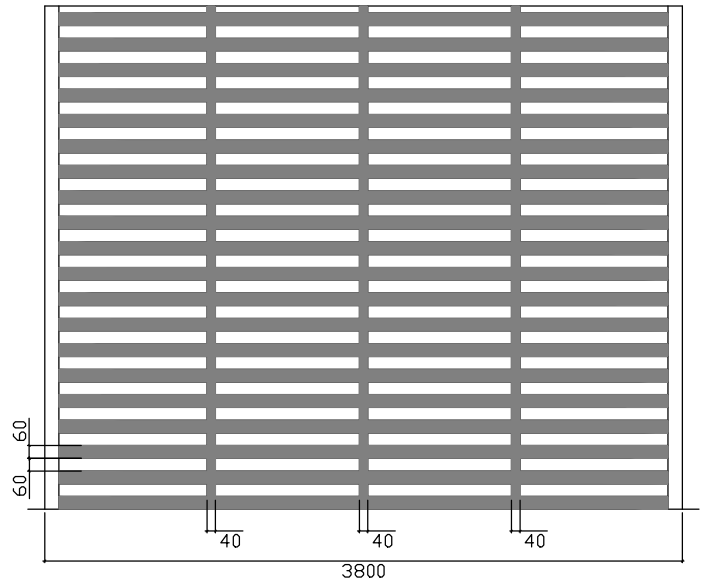
L = 2401 > 3000 mm



L = 1601 > 2400 mm



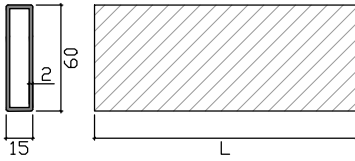
L = 3001 > 3800 mm



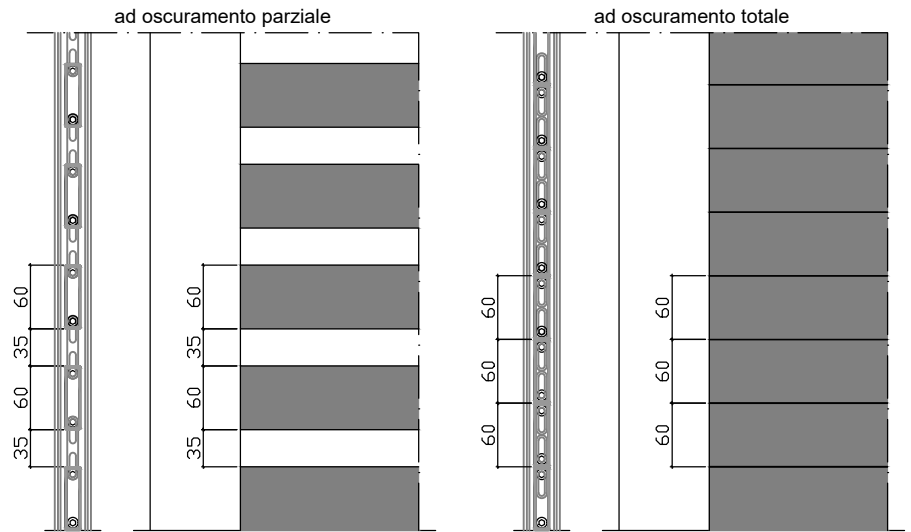
# DUALBLOCK

## DETTAGLI TECNICI MANTO OSCURANTE

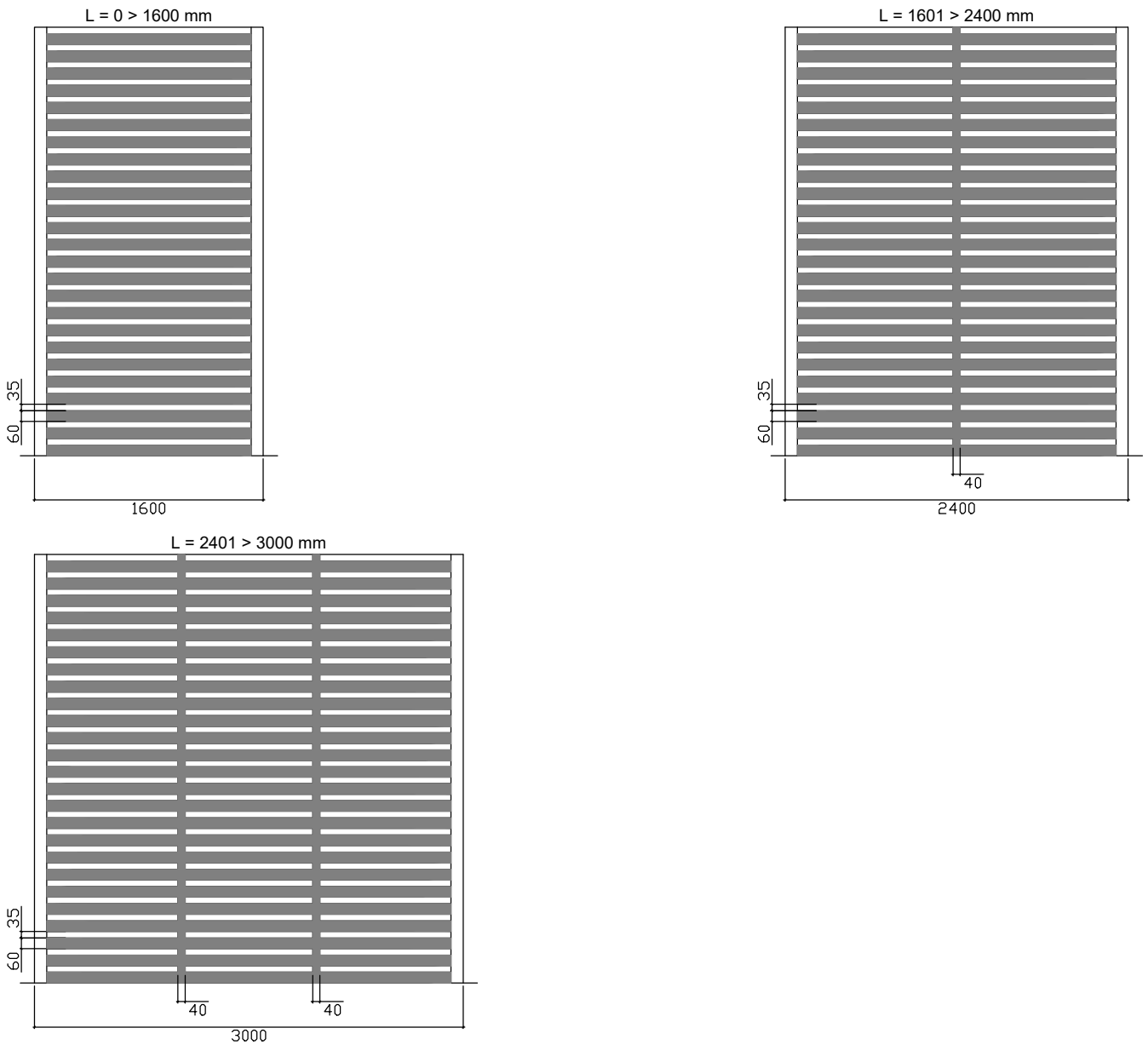
### PARTICOLARE DOGA



### PARTICOLARE DI CHIUSURA



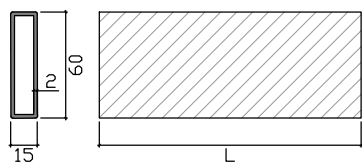
### DISPOSIZIONE BIELLE DI IRRIGIDIMENTO



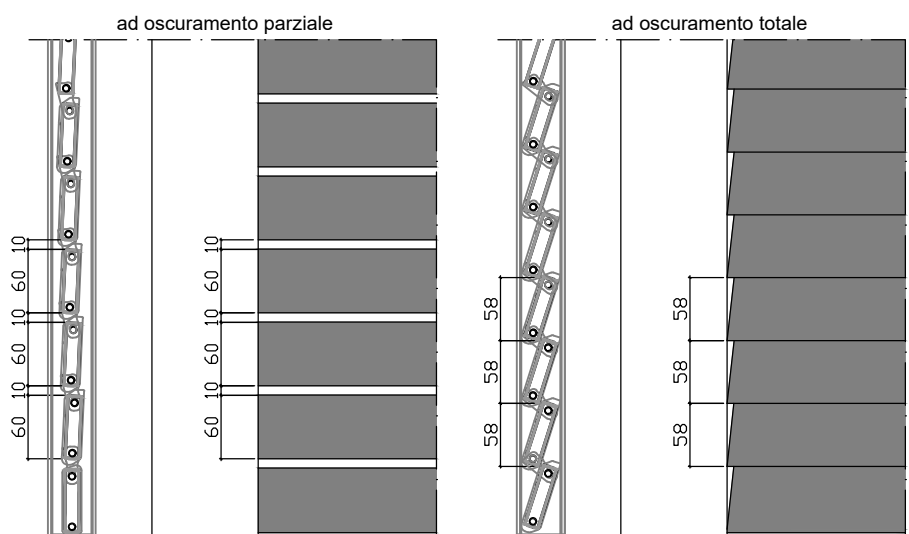
# DUALBLOCK

## DETTAGLI TECNICI MANTO PERSIANA

### PARTICOLARE DOGA



### PARTICOLARE DI CHIUSURA



### DISPOSIZIONE BIELLE DI IRRIGIDIMENTO

